

## Salamandre Ultra Rapide Electrique, plafond mobile, 3 côtés - 600 mm

REPÈRE # \_\_\_\_\_

MODELE # \_\_\_\_\_

NOM # \_\_\_\_\_

SIS # \_\_\_\_\_

AIA # \_\_\_\_\_



283011 (E0UUCEBOMOH) 220V-240V 1 50/60Hz  
380V-415V 3N 50/60Hz

283012 (E0UUCDBOMOH) SALAMANDRE EL. ULTRA  
RAPIDE MOBILE 600MM  
400V 3COTES

### Description courte

#### Repère No.

Construit en acier inoxydable AISI 304. Le modèle de table peut être accroché au mur avec un support mural (en option). Ouvert sur 3 côtés. 2 zones de cuisson à commande individuelle chauffées par des éléments infrarouges à haute efficacité. Aucun besoin de préchauffage, émission de chaleur réduite dans la cuisine. Bouton de commande pour régler le temps de cuisson (de 0 à 99 minutes) avec affichage numérique. Barre de détection de plaque à commande manuelle pour activer les éléments chauffants. Les bouches d'aération situées sur la face supérieure évacuent la chaleur et la fumée. Plafond mobile coulissant sans à-coups le long d'un système de rails. Grille de cuisson en acier chromé amovible et bac collecteur de graisse en acier inoxydable.

### Caractéristiques principales

- 2 éléments chauffants indépendants infrarouge à haute efficacité permettant de chauffer une demi surface ou une surface de cuisson totale.
- Chauffe rapide: environ 20 secondes pour travailler à plein rendement.
- Surface de cuisson : 600x350 mm compatible GN 1/1.
- Economie d'énergie : activation des éléments chauffants dès présence d'un plat et arrêt automatique dès son retrait.
- Panneau de commande avec boutons et affichage numérique.
- Temps de cuisson réglable par minuterie de 0 à 99 minutes.
- La durée définie peut être mémorisée pour simplifier la répétition de cycles de cuisson similaires
- Bouton START et STOP digitaux

### Construction

- Construction en acier inox AISI 304.
- Evacuation des fumée et chaleur par des bouches d'aération situées sur la face supérieure.
- Bac de récupération amovible en acier inoxydable.
- Plafond mobile
- Grille acier chromé avec butée de sécurité pour éviter les chutes accidentelles.
- Modèle à poser ; support mural disponible en accessoire complémentaire.
- 4 pieds en caoutchouc.

### Développement durable

- [NOT TRANSLATED]



### Accessoires en option

- Kit supports muraux pour PNC 283035 □  
salamandres ouvertes sur 3 côtés

APPROBATION: \_\_\_\_\_

### Électrique

#### Voltage :

283011 (E0UUCEBOMOH) 220-240 V/1 ph/50/60 Hz

283012 (E0UUCDBOMOH) 380-415 V/3N ph/50/60 Hz

Puissance de raccordement 4 kW

### Informations générales

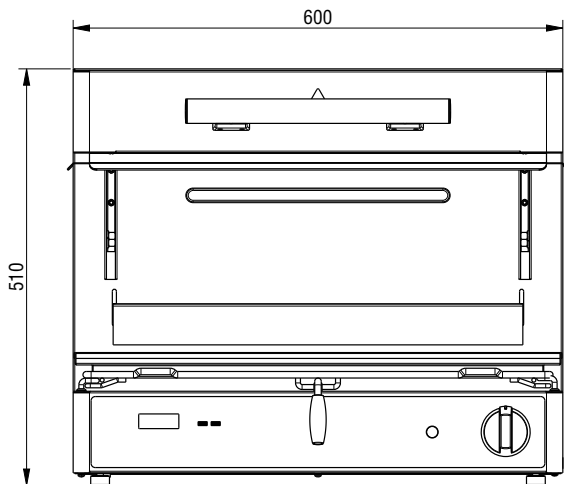
Largeur extérieure 600 mm

Profondeur extérieure 549 mm

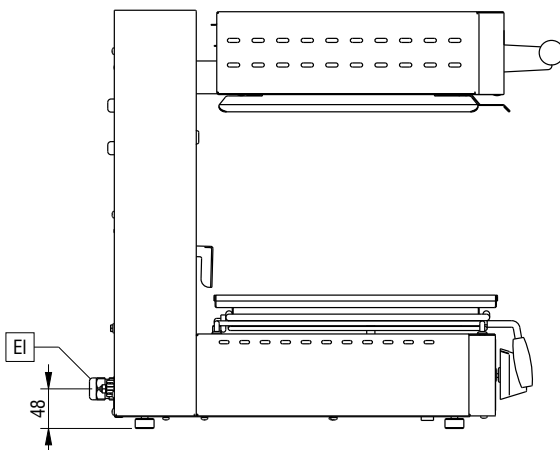
Hauteur extérieure 510 mm

Poids net : 50 kg

Avant



Côté



EI = Connexion électrique

Dessus

